



Kuruluş: 1943

KIRATLI[®]
ÇELİK KASA



ÇELİK KASADA İLK ve ÖNCÜ...
First and Leading Safe Company...

2022 / 2023

www.kiratli.com

HAKKIMIZDA

Kıratlı Çelik Kasa, 1943 yılında Gaziantep'te Ali Osman KIRATLI tarafından kurulmuştur. Türkiye'nin İlk, öncü ve en büyük çelik para kasaları üreticisidir. Kıratlı çelik kasa, kuruluş yıllarından bugüne kadar geçen her dönemde müşterilerine güvenilir, kullanışlı ve en şık tasarımlara sahip ürünler sunmayı ilke edinmiş ve bunun için AR-GE çalışmalarına önem vererek ve müşterilerinin güvenini kazanmayı hedeflemiştir.Kıratlı Çelik kasa, kusursuz müşteri memnuniyeti için çalışmalarına hız kesmeden devam ederek ürünlerini Uluslararası akredite kuruluşlarda test ettirerek tüm dünyada geçerli CE ve EN 1143-1 belgelerini çeşitli 0 ila 9 arasında tüm derecelerde almıştır.

Kıratlı Çelik Kasa, müşterilerine daha iyi hizmet verebilmek adına üretim, teknik servis ve yönetim sistemleriyle ilgili uluslararası platformda tanınan ISO 9001:2008, ISO 14001:2004, OHSAS 18001:2007, TSE- HYB belge ve sertifikalarına sahiptir.

Kıratlı Çelik Kasa, tarafından beğeninize sunulan ürünler geniş donanımlı laboratuar ortamlarında EN 1143-1 prosedürlerine göre test edilmiştir. Bu testler esnasında çelik kasalara farklı delici, kesici ve parçalayıcı aletler kullanılarak dışarıdan zorla girme deneyleri yapılır.Her parçalama deneyinin zaman uzunluğuna göre dereceler belirlenir ve bu doğrultuda derecelerin toplam değeri test edilen ürünün dayanıklılık derecesini oluşturur.

Kıratlı Çelik kasa, en son teknolojiyi yakından takip ederek ve teknolojik takımlar kullanarak ürettiği kaliteli ve güvenilir bir kasanın olmazsa olmazları arasında yer alan, yanmaya ve hırsızlık girişimlerine karşı yeterli donanımına sahip olması gerekliliğini çok iyi bilen KIRATLI, müşterilerinin ihtiyaçlarına göre düşük veya yüksek güvenlik seviyelerinde, farklı kilit kombinasyonlarıyla, çeşitli ölçü ve özelliklerde ürünler üreterek bu ürünleri iç ve dış pazara sunmaktadır.

Kratlı Çelik Kasa, kasa kilit sistemleri üretimi de gerçekleştirmektedir. Çelik kasanın en önemli objesi olan ve çelik kasanın kalitesini oluşturan öğelerden birisi de şüphe yok ki kasa üzerinde kullanılan kilit sistemidir. 1/250.000 farklı anahtar kombinasyonu ile yüksek kalite standartlarında ve en yüksek teknolojiyi kullanarak kasa kilidi üretimi yapan KIRATLI kendi ürettiği kilitleri, müşterilerinin değerlerini hak ettikleri güvenlikte muhafaza edebilmeleri için kendi ürettiği kasalar üzerinde uygulamakta olduğu gibi bugün Türkiye'de ve Dünya'da bir çok çelik kasa üreticisi firma Kıratlı Çelik Kasa'nın üretmiş olduğu kilitleri kendi üretimlerindeki kasalarda kullanmaktadırlar.

Kıratlı Çelik Kasa, anahtarlı kilit sistemlerinin yanı sıra çelik kasalar üzerinde son teknoloji Elektronik şifreli , Mekanik şifreli, Time Delay özellikli , Timer özellikli, Çok kullanıcıli Elektronik şifreli veya Parmak izi ile açılabilen şifreli kilitlerin uygulamasına da olanak sağlayan üretimleri sayesinde müşterilerine ekstra güvenlik olanakları sunmaktadır.Kıratlı Çelik Kasa 'nın üretim yeri Gaziantep' tedir. Ankara, İzmir, İstanbulAvrupa ve İstanbulAnadolu yakasında satış mağazaları ve bölge depoları bulunmaktadır.

Kıratlı Çelik Kasa, Teknik Servis ve Kasa çilingirliği konularında da hizmet vermektedir. Bugün bir çok banka ve zincir mağazanın teknik desteğini sağlayan firmamızın teknik servis konusunda Ankara, İstanbul, İzmir ve Gaziantep' te 20 ye yakın sayıda eğitimli tecrübeli ve güvenilir personeller çalıştırmakta ve Türkiye'nin her yerine 24 saat içinde teknik servis hizmeti sunma başarısı ile satış sonrası hizmet kalitesi de rakiplerine karşı en üstünlük sağlamaktadır. Her marka ürüne teknik destek verebilen firmamız kasa çilingirliği ve teknik desteği konusunda da Türkiye' nin en büyük kuruluşudur.

İç pazarda Türkiye'nin en büyük 25 bankasının ve 30'a yakın zincir mağazacılık firmasının, kuyumcuların, inşaat firmalarının, otellerin Türkiye geneli tedarikçisi konumundadır. Firmamız ayrıca perakende sektöründe de pazarın en büyük firmasıdır.

Dış pazarda her yıl birçok ülke' de düzenlenen fuarlara katılan firmamız yaklaşık 20 yıldır 18 yakın ülkeye ihracat yapmakta ve çeşitli ülkelerdeki kasa üreticileri ile ortak çalışmalar yapmaktadır. Bazı ülkelere yarı mamul ürün ve kilit sistemleri göndererek o ülkelerdeki üretici firmalar ile ortak üretimler yapmaktadır. Kıratlı her yıl bir önceki yıla göre ihracatını artırmayı hedefleyerek, ihracat konusunda ülke ekonomisine katkıda bulunmayı ilke edinmektedir.

DEĞERLERİNİZ BİZİM İÇİN DE DEĞERLİDİR...

WHO WE ARE !

KIRATLI SAFE CO., was founded by Ali Osman KIRATLI in 1943 in Gaziantep. KIRATLI is the first, leading and the biggest steel money safes manufacturer in Turkey.

KIRATLI SAFE CO., has made its principal as to provide secure, convenient and chic designed products since it was founded, therefore by being committed to R&D activities, aimed at gaining the confidence of its customers.

KIRATLI SAFE CO., has taken worldwide CE and EN 1143-1 certificates at all grades between 0 and 9 by testing its products at international accredited institutions for excellent customer satisfaction.

KIRATLI SAFE CO., has internationally known certificates as ISO 9001:2008, ISO 14001:2004, OHSAS 18001:2007, TSE- HYB to provide best customer service at production, technical service and management informations issues.

KIRATLI SAFE CO., supply products which are tested in accordance with EN 1143-1 procedures in well-equipped laboratories. During these tests, to enter forcibly into safe experiments are made by using penetrative, cutter, and divesive tools. Upon the time length of each wrecking experiment, grades are determined and total value of these grades show the endurance of tested product.

KIRATLI SAFE CO., is as being the follower of latest technology and being aware of fire and burglary resistance is a sine qua non specification of a high quality, secure safe; supply products with high or low security, different lock combinations, various dimenisons and specifications through its domestic and foreign customers' demands.

KIRATLI SAFE CO., produces key lock systems in addition to safes. One of the most important forming elements, without any doubt is the lock sytem used on steel safe. KIRATLI; as being engaged in the production of high quality key locks with latest technology and 1/250.000 different key combinations, in addition touse on self-produced safes, many safe companies within Turkey and World use these key lock systems on their safes.

KIRATLI SAFE CO., also supplies additional security as well as with latest technology electronic lock, mechanic lock, Time Delay featured, Timer featured, multiuser electronic lock or locks only can be opened with fingerprint.

KIRATLI SAFE CO., produces its goods in Gaziantep. There are sale stores and regional warehouses in Ankara, İzmir, İstanbul European Side and İstanbul Anatolian Side.

KIRATLI SAFE CO., provides technical and locksmith services. Currently KIRATLI provides technical support to many banks and chain stores with its well-educated, experienced and reliable 20 staffs in Ankara, İstanbul, İzmir and Gaziantep and its capability to provide technical service to all around Turkey within 24 hours gives competitive advantage against its rivals at after sales service issue. By providing technical support and locksmith service for all labels and kinds of safes, KIRATLI is the biggest company at technical service issue in Turkey.

KIRATLI SAFE CO., is the supplier of 25 biggest banks located in Turkey, approximately 30 chain store companies, jewellery stores, construction firms and hotels in the domestic market. Furthermore it is the biggest company at retail sales in the market.

KIRATLI SAFE CO., has been exporting its goods to 18 countries for about 20 years and cooperate with safe companies located in various countries by attending to trade fairs/exhibitions in many countries every year. It produces common products with producers in different countries by supplying semi-finished products and key systems. Kıratlı aims to contribute the national economy by increasing its export each year over the previous year.

YOUR VALUABLES ARE PRECIOUS TO US...

1000 Serisi Normal Model

Altı Dolaplı Çelik Kasalar

1000 Series Normal Cupboard Safes

EN - 1143-1 Grade II



01

MODEL 1125N.KE

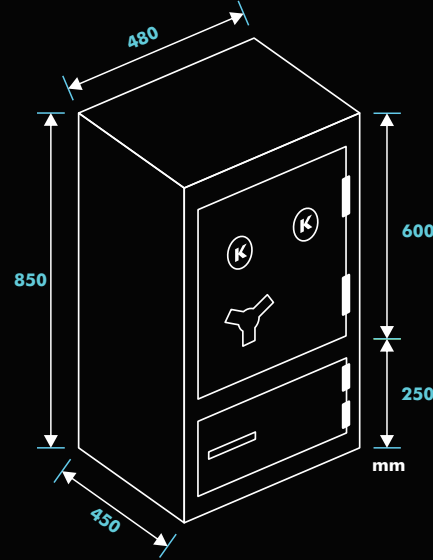
1

Model	Dış Ölçüler - Exterior Sizes			İç Ölçüler - Interior Sizes			Ağırlık Weight Kg
	Yükseklik Height mm	Genişlik Width mm	Derinlik Depth mm	Yükseklik Height mm	Genişlik Width mm	Derinlik Depth mm	
1085N	850	480	450	400	363	300	180
1105N	1050	480	450	390	363	300	200
1125N	1250	480	450	500	363	300	265
1140N	1400	600	500	700	540	450	400

1000 Serisi Normal Model Altı Dolaplı Çelik Kasalar 1000 Series Normal Cupboard Safes

KIRATLI
ÇELİK KASA
www.kiratli.com

2 MODEL 1085N.KK



TEKNİK ÖZELLİKLER

- Kasa; Üstte Kasa altta dolap olmak üzere iki kapılıdır.
- Kasa TSE EN-1143-1 Avrupa Normlarına uygunluk belgelidir. En 1143-1 notu 10 üzerinden 2'dir.
- Kasa kilitleme sistemi için 24 mm kalınlığında ön tarafta 3 adet hareketli arka tarafta 3 adet sabit sürgü mevcuttur.
- Kasa iki kilitlidir. Her kilidin bir asıl bir yedek anahtarı mevcuttur.
- Kasa anahtarlarının birbirini açma olasılığı 1/250,000'dir.
- Dolgu malzemesi betondur.
- Kilit bloklarının altında matkap vb. delici aletlerle delinmeyi önleyici 3 mm kalınlığında ST 60 sertliğinde sulanmış çelik bariyerler mevcuttur.
- Kapak kalınlığı 6 mm'dir. Kilit bloklarının önü 6+3+4 toplamda 13 mm'dir.
- İç duvar kalınlığı 1,5 mm'dir.
- Dış duvar kalınlığı 2,5 mm'dir.
- Duvar beton kalınlığı 48 mm'dir. Dolap bölümünde beton mevcut değildir.
- Bu kasanın yangına karşı büyük bir mukavemeti yoktur. Sadece 400 °C'ye 1 saat dayanır.
- Kasa depreme dayanıklıdır.
- Kasa içerisinde yüksekliği ayarlanabilir raflar mevcuttur.
- 1000 serisi tüm model kasalara klasör konulabilir alan mevcuttur.
- Kasalar statik toz boya ile boyanmıştır.

TECHNICAL SPECIFICATIONS

- There is a cupboard at down part of safe. Upper part is more secure than down part.
- Safe has conformity with TSE EN-1143-1 European Norms. Grade II over 10.
- There is a deposit box inside the safe.
- There are 3 moving bolts at the front and 3 stable bolts at the back part of door. Thickness of bolts are 24 mm.
- As Standard, there are two locks are attached to safes. Every lock has 1 main and 1 spare key. Optionally, electronical or mechanical combination lock can be attached.
- Keys have 1/250,000 possibility to open each other.
- Filling material is concrete.
- Against drilling and breaking with cutting materials, there is an extra 3 mm ST 60 steel plate in front of lock-blocks.
- Thickness of door plate is 6 mm. Thickness of front part of lock-blocks is 6+3+4 totally 13 mm.
- Thickness of internal wall is 1,5 mm.
- Thickness of external wall is 2,5 mm.
- Total thickness of wall is 48 mm. There is no concrete at down part of safe.
- These safes donot have a powerful resistance to fire. 1 hour to 400 °C.
- Resistance to earthquake.
- Height- Adjustable shelves in upper part.
- There is file space in all 1000 Series safes.

EN - 1143-1
Grade 0, II, III, IV, V, VI, IX

CE

ISO
14001:2004

ISO
9001:2008

ISO
9001:2000

TSE-HYB

Gaziantep

maximum
3 Taksit

+bonus
3 Taksit

WORLD
3 Taksit

1000 Serisi Normal Model Altı Dolaplı Çelik Kasalar 1000 Series Normal Cupboard Safes

KIRATLI
SAFES & VAULTS
www.kiratli.com



Model 1085N.KK



Model 1105N.KK



Model 1125N.KK



Model 1140N.KK



Model 1085N.KE



Model 1105N.KE



Model 1125N.KE



Model 1140N.KE

ANAHTAR + ELEKTRONİK ŞİFRE

- Çelik kasa çift kilitlidir. 1 adet KIRATLI marka anahtarlı kilit ile kilitlenir.
- 1 adet KIRATLI marka elektronik kilit ile kilitlenir.
- Elektronik kilit her üç yanlış kodlamada kendini 5 dakika kapatır.
- KIRATLI marka anahtarlı kilitlerin anahtarlarının birbirini açma olasılığı 1/250.000'dir.
- KIRATLI marka elektronik kilitlerin anahtarlarının birbirini açma olasılığı 1/10.000.000'dir.

KEY + ELECTRONIC COMB . LOCK

- Safe has double lock. It is locked with 1 KIRATLI brand key lock.
- It is locked with 1 KIRATLI brand electronic lock.
- The electronic lock turns itself off for 5 minutes after every three wrong coding.
- Key has 1/250.000 possibility to open each other.
- Elektronik Comb.Lock has 1/10.050.000 possibility to open each other.

EN - 1143-1
Grade 0, II, III, IV, V, VI, IX

CE

ISO
14001:2004

ISO
9001:2008

ISO
9001:2000

TSE-HYB

Gaziantep

maximum
3 Taksit

+bonus
3 Taksit

WORLD
3 Taksit

EN - 1143-1
Grade 0, II, III, IV, V, VI, IX

CE

ISO
14001:2004

ISO
9001:2008

ISO
9001:2000

TSE-HYB

Gaziantep

maximum
3 Taksit

+bonus
3 Taksit

WORLD
3 Taksit

2000 Serisi Normal Model

Tek Kapılı Çelik Kasalar
2000 Series Normal Single Door Safes

EN - 1143-1 Grade II

4

MODEL 2055N-KE

05

MODEL 2040N.KE

3



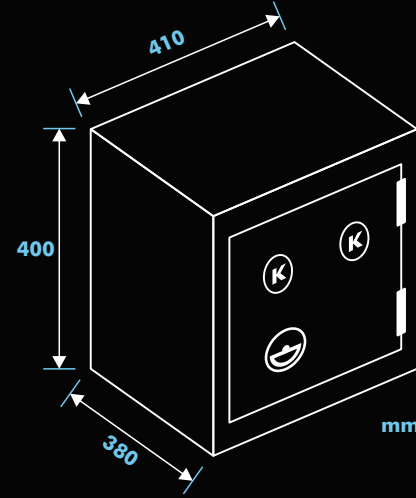
Model	Dış Ölçüler - Exterior Sizes			İç Ölçüler - Interior Sizes			Ağırlık Weight Kg
	Yükseklik Height mm	Genişlik Width mm	Derinlik Depth mm	Yükseklik Height mm	Genişlik Width mm	Derinlik Depth mm	
2040N	400	410	380	270	305	200	82
2055N	550	410	380	423	303	235	110

2000 Serisi Normal Model Tek Kapılı Çelik Kasalar

2000 Series Normal Single Door Safes

KIRATLI
ÇELİK KASA
www.kiratli.com

5 MODEL 2040N.KK



TEKNİK ÖZELLİKLER

- Kasa tek kapılıdır.
- Kasa TSE EN-1143-1 Avrupa Normlarına uygunluk belgelidir. En 1143-1 notu 10 üzerinden 2 'dir.
- Kasa kilitleme sistemi için 24 mm kalınlığında ön tarafta 3 adet hareketli arka tarafta 3 adet sabit sürgü mevcuttur. (2040N model kasalarda arka tarafta 2 adet sürgü mevcuttur.)
- Kasa standart olarak iki kilitlidir. Her kilidin bir asıl bir yedek anahtarı mevcuttur.
- Opsiyonel olarak mekanik şifre ya da elektronik şifre takılabilir.
- Kasa anahtarlarının birbirini açma olasılığı 1/250,000'dir.
- Dolgu malzemesi betondur.
- Kilit bloklarının altında matkap vb. delici aletlerle delinmeyi önleyici 3 mm kalınlığında ST 60 sertliğinde sulanmış çelik bariyerler mevcuttur.
- Kapak kalınlığı 6 mm'dir. Kilit bloklarının önü 6+3+4 toplamda 13 mm'dir.
- İç duvar kalınlığı 1,5 mm'dir.
- Dış duvar kalınlığı 2,5 mm'dir.
- Duvar beton kalınlığı 48 mm'dir. Dolap bölümünde beton mevcut değildir.
- Bu kasaların yangına karşı büyük bir mukavemet yoktur. Sadece 400 °C'ye 1 saat dayanır.
- Kasa depreme dayanıklıdır.
- Kasa içerisinde yüksekliği ayarlanabilir raflar mevcuttur.
- Kasalar Statik toz boya ile boyanmıştır.

TECHNICAL SPECIFICATIONS

- Safe has single door.
- Safe has conformity with TSE EN-1143-1 European Norms. Grade II over 10.
- There are 3 moving bolts at the front and 3 stable bolts at the back part of door Thickness of bolts are 24 mm.
- As Standard, there are two locks are attached to safes. Every lock has 1 main and 1 spare key. Optionally, electronic or mechanical combination lock can be attached.
- Keys have 1/250,000 possibility to open each other
- Filling material is concrete.
- Against drilling and breaking with cutting materials, there is an extra 3 mm ST 60 steel plate in front of lock-blocks.
- Thickness of door plate is 6 mm. Thickness of front part of lock-blocks is 6+3+4 totally 13 mm.
- Thickness of internal wall is 1,5 mm.
- Thickness of external wall is 2,5 mm.
- Total thickness of wall is 48 mm.
- These safes donot have a powerful resistance to fire. Just 1 hour to 400 °C.
- Resistance to earthquake.
- Height- Adjustable shelves.
- There is file space in all 2000 Series safes.
- Painted with static powder coating.

EN - 1143-1
Grade 0, II, III, IV, V, VI, IX

CE

ISO
14001:2004

ISO
9001:2008

ISO
9001:2000

TSE-HYB

Gaziantep

maximum
3 Taksit

+bonus
3 Taksit

WORLD
3 Taksit

2000 Serisi Normal Model Tek Kapılı Çelik Kasalar

2000 Series Normal Single Door Safes

KIRATLI
SAFES & VAULTS
www.kiratli.com

5



Model 2040N.KK

3



Model 2040N.KE

4



Model 2055N.KK



Model 2055N.KE

ANAHTAR + ELEKTRONİK ŞİFRE

- Çelik kasa çift kilitlidir. 1 adet KIRATLI marka anahtarlı kilit ile kilitlenir.
- 1 adet KIRATLI marka elektronik kilit ile kilitlenir.
- Elektronik kilit her üç yanlış kodlamada kendini 5 dakika kapatır.
- KIRATLI marka anahtarlı kilitlerin anahtarlarının birbirini açma olasılığı 1/250.000 'dir.
- KIRATLI marka elektronik kilitlerin anahtarlarının birbirini açma olasılığı 1/10.000.000 'dir.

KEY + ELECTRONIC COMB . LOCK

- Safe has double lock. It is locked with 1 KIRATLI brand key lock.
- It is locked with 1 KIRATLI brand electronic lock.
- The electronic lock turns itself off for 5 minutes after every three wrong coding.
- Key has 1/250.000 possibility to open each other.
- Elektronik Comb.Lock has 1/10.050.000 possibility to open each other.

EN - 1143-1
Grade 0, II, III, IV, V, VI, IX

CE

ISO
14001:2004

ISO
9001:2008

ISO
9001:2000

TSE-HYB

Gaziantep

maximum
3 Taksit

+bonus
3 Taksit

WORLD
3 Taksit

2000 Serisi Banka Model

Tek Kapılı Çelik Kasalar

2000 Series Bank Single Door Safes

EN - 1143-1 Grade III

09

MODEL 2080B.KE

6



7

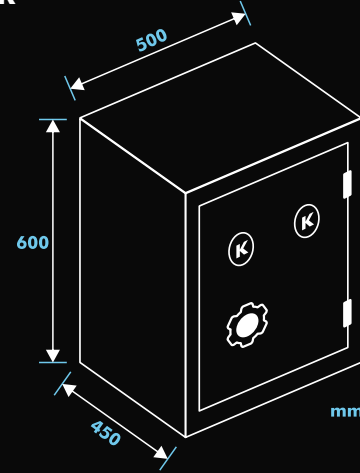
MODEL 2102B.KK

Model	Dış Ölçüler - Exterior Sizes			İç Ölçüler - Interior Sizes			Ağırlık Weight Kg
	Yükseklik Height mm	Genişlik Width mm	Derinlik Depth mm	Yükseklik Height mm	Genişlik Width mm	Derinlik Depth mm	
2060B	600	500	450	385	307	257	200
2080B	800	480	480	470	287	287	275
2102B	1020	480	480	690	287	287	340
2124B	1240	550	550	1092	412	352	500
2140B	1400	630	510	1252	492	322	575
2160B	1600	750	600	1265	635	400	800
2180B	1800	750	650	1465	635	450	860

2000 Serisi Banka Model Tek Kapılı Çelik Kasalar

2000 Series Bank Single Door Safes

8 MODEL 2060B.KK



TEKNİK ÖZELLİKLER

- Kasa tek kapılıdır.
- Kasa TSE EN-1143-1 Avrupa Normlarına uygunluk belgelidir. En 1143-1 notu 10 üzerinden 3'tür.
- Kasa içerisinde bir adet kilitle dolap mevcuttur. (2060B modellerde dolap bulunmamaktadır.)
- Kasa kilitleme sistemi için 24 mm kalınlığında ön tarafta 3 adet hareketli üst ve alt tarafta hareketli birer adet arka tarafta 3 adet sabit sürgü mevcuttur. (2060B Model kasalarda ön tarafta 3 adet arka tarafta 3 adet sürgü mevcuttur.)
- Kasa standart olarak iki kilittir. Her kilidin bir asıl ve bir yedek anahtarı mevcuttur.
- Opsiyonel olarak mekanik şifre ya da elektronik şifre takılabilir.
- Kasa anahtarlarının birbirini açma olasılığı 1/250,000'dir.
- Dolgu malzemesi C-30 dozajlı betondur.
- Kapak kalınlığı 6 mm ST-37 sac + 34 mm C30 dozajlı beton + 3 mm ST-37 sac'tan oluşmuştur. Toplam kapak kalınlığı 43 mm'dir.
- Kilit bloklarının altında beton içerisinde matkap vb. delici aletlerle delinmeyi önleyici 3 mm kalınlığında ST-60 sertliğinde sulanmış çelik bariyerler mevcuttur.
- İç duvar kalınlığı 2 mm'dir. Dış duvar kalınlığı 3 mm'dir.
- Duvar beton kalınlığı 86 mm'dir.
- Kasa yangında 600 °C'ye 2 saat dayanır.
- Kasa depreme dayanıklıdır.
- Kasanın içini yangından koruyabilmek için kapak ve iç gövdede hava kesme kanalları mevcuttur.
- Kasa bölümünde ayarlanabilir raflar mevcuttur.
- Kasalar Statik toz boya ile boyanmıştır.

TECHNICAL SPECIFICATIONS

- Safe has single door
- Safe has conformity with TSE EN-1143-1 European Norms. Grade III over 10.
- There is a deposit box in safe. (There is no deposit box in 2060B.)
- There are 3 moving bolts at the front, 1 moving bolt at up and down and 3 stable bolts at the back part of door (There is no moving bolts at up and down at 2060B) Thickness of bolts are 24 mm.
- As Standard, there are two locks are attached to safes. Every lock has 1 main and 1 spare key. Optionally, electronical or mechanical combination lock can be attached.
- Keys have 1/250,000 possibility to open each other.
- Filling material is C-30 dose concrete.
- Door plate consists of 6 mm ST 37 Steel Sheet + 34 mm C-30 dose concrete + 3 mm ST 37 Steel Sheet. Total thickness of door plate is 43 mm.
- Against drilling and breaking with cutting materials, there is an extra 3 mm ST 60 steel plate in front of lock-blocks
- Thickness of internal wall is 2 mm.
- Thickness of external wall is 3 mm.
- Total thickness of wall is 86 mm.
- Safe can resist to 600 °C for 2 hours.
- Resistance to earthquake.
- There are air channels at inner body of safe in order to protect inside of safe against fire.
- Height- Adjustable shelves.
- Painted with static powder coating

2000 Serisi Banka Model Tek Kapılı Çelik Kasalar

2000 Series Bank Single Door Safes

8



Model 2060B.KK



Model 2080B.KK



Model 2102B.KK



Model 2124B.KK



Model 2060B.KE



Model 2080B.KE



Model 2102B.KE



Model 2124B.KE

ANAHTAR + ELEKTRONİK ŞİFRE

- Çelik kasa çift kilittir. 1 adet KIRATLI marka anahtarlı kilit ile kilittir.
- 1 adet KIRATLI marka elektronik kilit ile kilittir.
- Elektronik kilit her üç yanlış kodlamada kendini 5 dakika kapatır.
- KIRATLI marka anahtarlı kilitlerin anahtarlarının birbirini açma olasılığı 1/250.000'dir.
- KIRATLI marka elektronik kilitlerin anahtarlarının birbirini açma olasılığı 1/10.000.000'dir.

KEY + ELECTRONIC COMB. LOCK

- Safe has double lock. It is locked with 1 KIRATLI brand key lock.
- It is locked with 1 KIRATLI brand electronic lock.
- The electronic lock turns itself off for 5 minutes after every three wrong coding.
- Key has 1/250.000 possibility to open each other.
- Elektronik Comb.Lock has 1/10.050.000 possibility to open each other.

2000 Serisi Mega Model

Tek Kapılı Çelik Kasalar

2000 Series Mega Single Door Safes

EN - 1143-1 Grade V

13

MODEL 2085M.KE

9



10

MODEL 2105M.KE

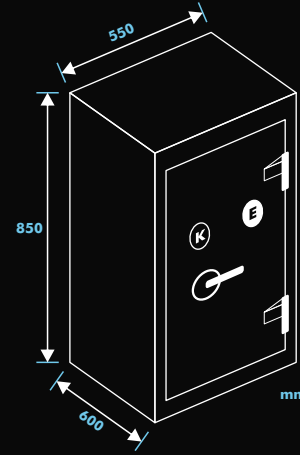


Model	Dış Ölçüler - Exterior Sizes			İç Ölçüler - Interior Sizes			Ağırlık Weight Kg
	Yükseklik Height mm	Genişlik Width mm	Derinlik Depth mm	Yükseklik Height mm	Genişlik Width mm	Derinlik Depth mm	
2085M	850	550	600	483	343	355	560
2105M	1050	550	600	717	357	367	640
2125M	1250	600	650	833	393	393	830
2140M	1400	660	540	1067	467	307	990
2160M	1600	700	800	1183	493	543	1150
2180M	1800	700	800	1383	493	543	1500

2000 Serisi Mega Model Tek Kapılı Çelik Kasalar

2000 Series Mega Single Door Safes

9 MODEL 1085M.KE



TEKNİK ÖZELLİKLER

- Kasa tek kapılıdır.
- Kasa TSE EN-1143-1 Avrupa Normlarına uygunluk belgelidir. En 1143-1 notu 10 üzerinden 5 'dir.
- Kasa içerisinde bir adet kilitli dolap mevcuttur.
- Kasa kilitleme sistemi için 40 mm kalınlığında ön tarafta 3 adet hareketli üst ve alt tarafta hareketli ikiye adet arka tarafta 3 adet sabit sürgü mevcuttur.
- Kasa standart olarak iki kilitlidir. Her kilidin bir asıl bir yedek anahtarı mevcuttur.
- Opsiyonel olarak Elektronik , mekanik şifre ya da Parmak İzli şifre takılabilir.
- Kasa anahtarlarının birbirini açma olasılığı 1 /250,000 'dir.
- Dolgu malzemesi C-50 dozajlı betondur.
- Kapak kalınlığı 10 mm ST-37çelik sac + 3 mm ST-60 ısı işlem görmüş çelik
- + 3 mm oksijenle kesilmeyi önleyici levha + 3 mm ST-37 çelik sac + 34 mm C50 dozaj beton + 3 mm ST-37 sac'tan oluşmuştur. Toplam kapak kalınlığı 56 mm'dir.
- İç duvar kalınlığı 2 mm'dir.
- Dış duvar kalınlığı Kapak kalınlığı 4 mm ST-37çelik sac + 3 mm ST-60 ısı işlem görmüş çelik + 3 mm oksijenle kesilmeyi önleyici levha+ 3 mm ST çelik sac + 85 mm C50 dozaj beton oluşmuştur. Toplam duvar kalınlığı 98 mm'dir.
- Kasa yangında 800 °C'ye 2 saat dayanır.
- Kasa depreme dayanıklıdır.
- Kasanın içini yangından koruyabilmek için kapak ve iç gövdede hava kesme kanalları mevcuttur.
- Kasa içerisinde yüksekliği ayarlanabilir raflar mevcuttur.
- Kasalar Statik toz boya ile boyanmıştır.

TECHNICAL SPECIFICATIONS

- Safe has single door.
- Safe has conformity with TSE EN-1143-1 European Norms. Grade V over 10.
- There is a deposit box inside the safe.
- There are 3 moving bolts at the front, 2 moving bolts at up and down and 3 stable bolts at the back part of door . Thickness of bolts are 40 mm.
- As Standard, there are two locks are attached to safes. Every lock has 1 main and 1 spare key.
- Optionally, Electronic, Fingerprint or mechanical combination lock can be attached.
- Keys have 1/250,000 possibility to open each other.
- Filling material is C-50 dose concrete.
- Door plate consists of 10 mm ST 37 Steel Sheet +3 mm steel sheet exposed to heat treatment +3mm steel sheet against oxygen cutting +3 mm ST-37 steel sheet +34 mm C-50 dose concrete +3 mm ST 37 Steel Sheet. Total thickness of door plate is 56 mm.
- Thickness of internall wall is 2 mm.
- Total thickness of wall consists of 4 mm ST 37 Steel Sheet +3 mm ST 60 steel sheet exposed to heat treatment + 3mm steel sheet against oxygen cutting +3 mm ST-37 steel sheet +85 mm C-50 dose concrete. Total thickness is 98 mm.
- Safe can resist to 800 °C for 2 hours.
- Resistance to earthquake.
- There are air channels at inner body of safe in order to protect inside of safe against fire.
- Height- Adjustable shelves.
- Painted with static powder coating.

2000 Serisi Mega Model Tek Kapılı Çelik Kasalar

2000 Series Mega Single Door Safes

9



Model 1085M.KE

10



Model 1105M.KE



Model 1125M.KE



Model 1140M.KE

ANAHTAR + ELEKTRONİK ŞİFRE

- Çelik kasa çift kilitlidir. 1 adet KIRATLI marka anahtarlı kilit ile kilitlenir.
- 1 adet KIRATLI marka elektronik kilit ile kilitlenir.
- Elektronik kilit her üç yanlış kodlamada kendini 5 dakika kapatır.
- KIRATLI marka anahtarlı kilitlerin anahtarlarının birbirini açma olasılığı 1/250.000 'dir.
- KIRATLI marka elektronik kilitlerin anahtarlarının birbirini açma olasılığı 1/10.000.000 'dir.

KEY + ELECTRONIC COMB . LOCK

- Safe has double lock. It is locked with 1 KIRATLI brand key lock.
- It is locked with 1 KIRATLI brand electronic lock.
- The electronic lock turns itself off for 5 minutes after every three wrong coding.
- Key has 1/250.000 possibility to open each other.
- Elektronik Comb.Lock has 1/10.050.000 possibility to open each other.

Yangına Dayanıklı Evrak Kasaları

Fire Resistance Document Safes

EN - 1143-1 Grade I

MODEL 802 KK

11



12

MODEL 805 KK



Model	Dış Ölçüler - Exterior Sizes			İç Ölçüler - Interior Sizes			Ağırlık Weight Kg
	Yükseklik Height mm	Genişlik Width mm	Derinlik Depth mm	Yükseklik Height mm	Genişlik Width mm	Derinlik Depth mm	
801	1500	600	580	1330	480	430	200
802	820	900	500	660	770	340	130
805	1650	750	600	1440	570	400	280
808	1950	1000	520	1870	870	360	450

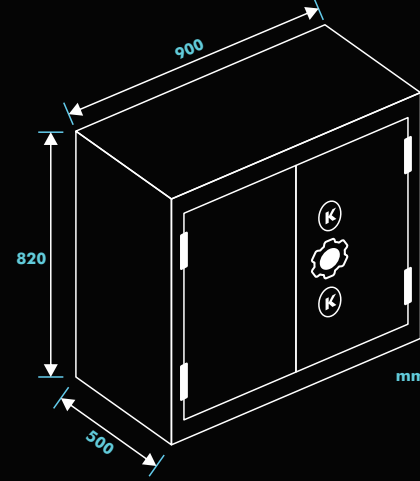
17

Yangına Dayanıklı Evrak Kasaları - Tip A

Fire Resistance Document Safes - Type A



13 MODEL 802 KK



TEKNİK ÖZELLİKLER

- Kasa TSE EN-1143-1 Avrupa Normlarına uygunluk belgelidir. En 1143-1 notu 10 üzerinden 1 'dir.
- Kasa kilitleme sistemi için 24 mm kalınlığında ön tarafta 3 adet hareketli, Üst ve alt tarafta birer adet hareketli ve arka tarafta 3 adet sabit sürgü mevcuttur.
- Kasa standart olarak iki kilitlidir. Her kilidin bir asıl ve bir yedek anahtarı mevcuttur.
- Opsiyonel olarak mekanik şifre ya da elektronik şifre takılabilir.
- Kasa anahtarlarının birbirini açma olasılığı 1/250,000 'dir.
- Dolgu malzemesi yüksek derecede ısı geçirmeyen karışım bir malzemedir.
- Kapak kalınlığı 2 mm 'dir. Dolgu malzemeli toplam kapak kalınlığı 50 mm 'dir.
- İç duvar kalınlığı 1,5 mm 'dir.
- Dış duvar kalınlığı 2 mm 'dir.
- Duvar toplam kalınlığı 60 mm 'dir.
- Evrak kasaları 1100 °C'ye 2 saat dayanıklıdır.
- Ayarlanabilir raflar mevcuttur.
- Tüm modellere klasör sığmaktadır.
- Kasalar Statik toz boya ile boyanmıştır.

TECHNICAL SPECIFICATIONS

- Safe has conformity with TSE EN-1143-1 European Norms. Grade I over 10.
- There are 3 moving bolts at the front, 1 moving bolt at up and down and 3 stable bolts at the back part of door. Thickness of bolts are 24 mm.
- As Standard, there are two locks are attached to safes. Every lock has 1 main and 1 spare key.
- Optionally, electrical or mechanical combination lock can be attached.
- Keys have 1/250,000 possibility to open each other.
- Filling materials have highly resistance to fire.
- Thickness of door sheet is 2 mm. Total thickness of door is 50 mm.
- Thickness of internal wall sheet is 1,5 mm.
- Thickness of external wall sheet is 2 mm.
- Total thickness of wall is 60 mm.
- Safe can resist to 1100 °C for 2 hours.
- Height-adjustable shelves.
- Folders fit in all models.
- Painted with static powder coating.

Yangına Dayanıklı Evrak Kasaları - Tip A

Fire Resistance Document Safes - Type A



Model 801 KK



Model 801 KE



Model 802 KK



Model 802 KE

ANAHTAR + ELEKTRONİK ŞİFRE

- Çelik kasa çift kilitlidir. 1 adet KIRATLI marka anahtarlı kilit ile kilitlenir.
- 1 adet KIRATLI marka elektronik kilit ile kilitlenir.
- Elektronik kilit her üç yanlış kodlamada kendini 5 dakika kapatır.
- KIRATLI marka anahtarlı kilitlerin anahtarlarının birbirini açma olasılığı 1/250.000 'dir.
- KIRATLI marka elektronik kilitlerin anahtarlarının birbirini açma olasılığı 1/10.000.000 'dir.

KEY + ELECTRONIC COMB. LOCK

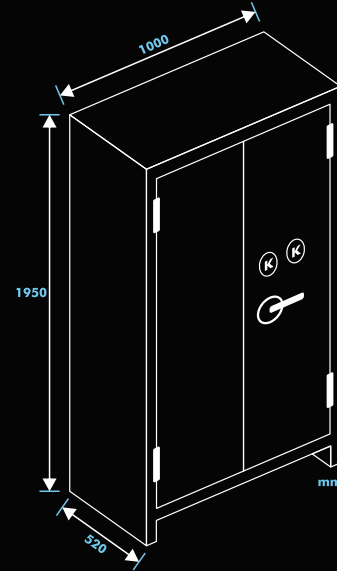
- Safe has double lock. It is locked with 1 KIRATLI brand key lock.
- It is locked with 1 KIRATLI brand electronic lock.
- The electronic lock turns itself off for 5 minutes after every three wrong coding.
- Key has 1/250.000 possibility to open each other.
- Elektronik Comb.Lock has 1/10.050.000 possibility to open each other.

Yangına Dayanıklı Evrak Kasaları - Tip B

Fire Resistance Document Safes - Type B



14 MODEL 802 KK



TEKNİK ÖZELLİKLER

- Kasa TSE EN-1143-1 Avrupa Normlarına uygunluk belgelidir. En 1143-1 notu 10 üzerinden 1 'dir.
- Kasa kilitleme sistemi için 24 mm kalınlığında ön tarafta 3 adet hareketli, Üst ve alt tarafta birer adet hareketli ve arka tarafta 3 adet sabit sürgü mevcuttur.
- Kasa standart olarak iki kilitlidir. Her kilidin bir asıl ve bir yedek anahtarı mevcuttur.
- Opsiyonel olarak mekanik şifre ya da elektronik şifre takılabilir.
- Kasa anahtarlarının birbirini açma olasılığı 1/250,000' dir.
- Dolgu malzemesi yüksek derecede ısı geçirmeyen karışım bir malzemedir.
- Kapak kalınlığı 2 mm'dir. Dolgu malzemeli toplam kapak kalınlığı 80 mm' dir.
- İç duvar kalınlığı 1,5 mm' dir.
- Dış duvar kalınlığı 2 mm' dir.
- Duvar toplam kalınlığı 90 mm' dir.
- Evrak kasaları 1200 °C'ye 2 saat dayanıklıdır.
- Ayarlanabilir raflar mevcuttur.
- Tüm modellere klasör sığmaktadır.
- Kasalar Statik toz boya ile boyanmıştır.

TECHNICAL SPECIFICATIONS

- Safe has conformity with TSE EN-1143-1 European Norms. Grade I over 10.
- There are 3 moving bolts at the front, 1 moving bolt at up and down and 3 stable bolts at the back part of door. Thickness of bolts are 24 mm.
- As Standard, there are two locks are attached to safes. Every lock has 1 main and 1 spare key.
- Optionally, electrical or mechanical combination lock can be attached.
- Keys have 1/250,000 possibility to open each other.
- Filling materials have highly resistance to fire.
- Thickness of door sheet is 2 mm. Total thickness of door is 80 mm.
- Thickness of internal wall sheet is 1,5 mm.
- Thickness of external wall sheet is 2 mm.
- Total thickness of wall is 90 mm.
- Safe can resist to 1200 °C for 2 hours.
- Height-adjustable shelves.
- Folders fit in all models.
- Painted with static powder coating

Yangına Dayanıklı Evrak Kasaları - Tip B

Fire Resistance Document Safes - Type B



12

Model 805 KK



Model 805 KE



14

Model 808 KK



Model 808 KE

ANAHTAR + ELEKTRONİK ŞİFRE

- Çelik kasa çift kilitlidir. 1 adet KIRATLI marka anahtarlı kilit ile kilitlenir.
- 1 adet KIRATLI marka elektronik kilit ile kilitlenir.
- Elektronik kilit her üç yanlış kodlamada kendini 5 dakika kapatır.
- KIRATLI marka anahtarlı kilitlerin anahtarlarının birbirini açma olasılığı 1/250.000' dir.
- KIRATLI marka elektronik kilitlerin anahtarlarının birbirini açma olasılığı 1/10.000.000' dir.

KEY + ELECTRONIC COMB. LOCK

- Safe has double lock. It is locked with 1 KIRATLI brand key lock.
- It is locked with 1 KIRATLI brand electronic lock.
- The electronic lock turns itself off for 5 minutes after every three wrong coding.
- Key has 1/250.000 possibility to open each other.
- Elektronik Comb.Lock has 1/10.050.000 possibility to open each other.

Otel Oda Tipi Kasaları

Hotel Safes

EN - 1143-1 Grade 0

MODEL 205 - 0

15

23



Otel Oda Tipi Kasaları Hotel Safes



Model 205-0

Model 205-L

Model 207-0

Model 207-L

Model	Dış Ölçüler - Exterior Sizes			Ağırlık Weight Kg
	Yükseklik Height mm	Genişlik Width mm	Derinlik Depth mm	
205-0	200	350	200	9
205-1	250	350	250	11
205-L	200	400	450	15

Model	Dış Ölçüler - Exterior Sizes			Ağırlık Weight Kg
	Yükseklik Height mm	Genişlik Width mm	Derinlik Depth mm	
207-0	200	350	200	9
207-1	250	350	250	11
207-L	200	400	450	15

TEKNİK ÖZELLİKLER

- İsteğe bağlı olarak tek kilitli ve elektronik kilitli olarak üretilmektedir.
- Elektronik kilitli kasalarda ;
1-8 şifre kodlama ve kollu sistemdir.
Üç kez yanlış şifre girildiğinde bloke olma özelliği vardır.
Master şifre kodlama özelliği bulunmaktadır.
İstek üzerine acil emniyet kilidi bulunmaktadır.
- Kilitli sistemde tek kilit ve kilitleme mekanizmalıdır.
- Kilitleme sistemi 20 mm iki adet sürgü sistemi
- Kapak kalınlığı 6 mm'dir.
- Dış duvar kalınlığı 2 mm'dir.
- Fırınli statik toz boya ile boyanmıştır.
- İsteğe bağlı olarak kasanın arkasından veya altından iki civata ile monte edilebilir.

TECHNICAL SPECIFICATIONS

- Optionally can be produced with single key lock or electrical combination locks ;
Encoding 1 to 8 digits
Blocked when incorrect password is entered three times.
Encoding master password feature.
Optionally emergency opening.
- Single lock and locking mechanism.
- 2 pcs 20 mm bolts
- Thickness of door sheet is 6 mm.
- Thickness of surrounding wall sheet is 2 mm.
- Painted with static powder coating.
- Optionally can be fixed with 2 steel pegs from back or down.

EV & Ofis Tipi Kasaları

Home & Office Safes

EN - 1143-1 Grade 0

16 MODEL 2055 E

17 MODEL 2040 EM

25

Ev & Ofis Tipi Kasaları
Home & Office Safes

Since: 1943
KIRATLI
SAFES & VAULTS
www.kiratli.com

26



Model 2040 E

Model 2055 E

Model 2040 EM

Model 22055 EM

Model	Dış Ölçüler - Exterior Sizes			İç Ölçüler - Interior Sizes			Ağırlık Weight Kg
	Yükseklik Height mm	Genişlik Width mm	Derinlik Depth mm	Yükseklik Height mm	Genişlik Width mm	Derinlik Depth mm	
2040E	400	410	300	390	400	240	36
2040EM	400	410	300	390	400	240	36
2055E	550	410	300	540	400	240	46
2055EM	550	410	300	540	400	240	46

TEKNİK ÖZELLİKLER

- İsteğe bağlı olarak tek kilitli ve elektronik kilitli olarak üretilmektedir.
- Elektronik kilitli kasalarda ;
1-8 şifre kodlama ve kollu sistemdir.
Üç kez yanlış şifre girildiğinde bloke olma özelliği vardır.
Master şifre kodlama özelliği bulunmaktadır.
İstek üzerine acil emniyet kilidi bulunmaktadır.
- Kilitli sistemde tek kilit ve kilitleme mekanizmalıdır.
- Kilitleme sistemi 20 mm iki adet sürgü sistemi
- Kapak kalınlığı 6 mm'dir.
- Dış duvar kalınlığı 2 mm'dir.
- Fırınli statik toz boya ile boyanmıştır.
- İsteğe bağlı olarak kasanın arkasından veya altından iki civata ile monte edilebilir.

TECHNICAL SPECIFICATIONS

- Optionally can be produced with single key lock or electrical combination locks ;
Encoding 1 to 8 digits
Blocked when incorrect password is entered three times.
Encoding master password feature.
Optionally emergency opening.
- Single lock and locking mechanism.
- 2 pcs 20 mm bolts
- Thickness of door sheet is 6 mm.
- Thickness of surrounding wall sheet is 2 mm.
- Painted with static powder coating.
- Optionally can be fixed with 2 steel pegs from back or down.

Silah ve Tüfek Kasası

Gun Safes

EN - 1143-1 Grade IV

27



MODEL SK-9 Kadifeli

Silah ve Tüfek Kasası
Gun Safes



Model SK-3

Model SK-6

Model SK-9

Model	Dış Ölçüler - Exterior Sizes			Ağırlık Weight Kg
	Yükseklik Height mm	Genişlik Width mm	Derinlik Depth mm	
SK-3	1250	380	200	74
SK-6	1500	380	280	97
SK-9	1500	540	280	110

TEKNİK ÖZELLİKLER

- Silah Kasa tek kapılıdır.
- Kasa TSE EN-1143-1 Avrupa Normlarına uygunluk belgelidir. En 1143-1 notu 10 üzerinden 4' dür.
- Silah Kasa tek cidarlıdır.
- kilidin 1 asıl bir yedek anahtarı mevcuttur.
- Kasa anahtarlarının birbirini açma olasılığı 1/250,000' dir.
- Dış duvar kalınlığı 4 mm' dir.
- Opsiyonel olarak mekanik şifre ya da elektronik şifre takılabilir.
- Kasa opsiyonel olarak zemine ve duvara çelik dübeller ile monte edilebilir.
- Daha sonra taşınmak istenirse demonte edilerek taşınabilir.
- Fırınli statik toz boya ile boyanmıştır

TECHNICAL SPECIFICATIONS

- Safe has single door
- Safe has conformity with TSE EN-1143-1 European Norms. Grade IV over 10.
- Gun safe is single-walled.
- As Standard, there is Single lock is attached to safes. lock has 1 main and 1 spare key.
- Key has 1/250,000 possibility to open each other.
- Thickness of surrounding wall sheet is 4 mm.
- Optionally, electronical or mechanical combination lock can be attached.
- Optionally can be fixed with 2 steel pegs from back or down.
- Painted with static powder coating

Zırhlı Kasa Dairesi Kapıları

Armoured / Vault Doors

EN - 1143-1 Grade IX

Zırhlı Kasa Dairesi Kapıları
Armoured / Vault Doors


KIRATLI
SAFES & VAULTS
www.kiratli.com

30

29



TEKNİK ÖZELLİKLER

- Kasa tek kapılıdır. Kasa kapı ve çerçeveden oluşmuştur.
- Kasa TSE EN-1143-1 Avrupa Normlarına uygunluk belgelidir. En 1143-1 notu 10 üzerinden 9'dur.
- Kasa kilitleme sistemi için 50 mm kalınlığında ön tarafta 6 adet hareketli, arka tarafta 6 adet sabit sürgü mevcuttur.
- Kasa standart olarak iki kilitlidir. Her kilidin bir asıl ve bir yedek anahtarı mevcuttur. Opsiyonel olarak mekanik şifre, elektronik şifre veya 3'üncü kilit takılabilir.
- Kasa anahtarlarının birbirini açma olasılığı 1/250,000'dir.
- Dolgu malzemesi C-50 dozajlı betondur.
- Kapak kalınlığı 10 mm ST-37 çelik sac + 3 mm ST-60 ısı işlem görmüş çelik + 57 mm C50 dozaj beton + 3 mm ST-37 sac'tan oluşmuştur. Toplam kapak kalınlığı 73 mm'dir.
- Kapak kilitleme sistemi sac kalınlığı 3 mm ST-37'dir.
- Dış çerçeve kalınlığı 5 mm ST-37'dir.
- Opsiyonel olarak kilit bloklarının önünde kilitlerin darbe sisteminden korunması
- ve darbe esnasında kasanın açılmaması için herkül sistemi (camlı kilit) konulabilir.
- Kasa depreme dayanıklıdır.
- Kasalar Statik toz boya ile boyanmıştır

TECHNICAL SPECIFICATIONS

- Safe consists of door and frame.
- Safe has conformity with TSE EN-1143-1 European Norms. Grade IX over 10.
- For locking ; there are 6 pcs 50 mm moving bolts at front and 6 pcs stable bolts at back part of door.
- As Standard, there are two locks are attached to safes. Every lock has 1 main and 1 spare key. Optionally, electronical or mechanical combination lock can be attached. Also 3rd lock could be attached.
- Keys have 1/250,000 possibility to open each other.
- Filling material is C-50 dose concrete.
- Door plate consists of 10 mm ST 37 Steel Sheet + 57 mm C-50 dose concrete + 3 mm ST 37 Steel Sheet. Totally 73 mm.
- Thickness of locking system is 3 mm ST 37.
- 5 mm ST 37 Steel Sheet is used for external frame.
- Optionally hercules system can be attached to locks against shock in order to keep locked.
- Resistance to earthquake.
- Painted with static powder coating.

Model	Dış Ölçüler - Exterior Sizes			İç Ölçüler - Interior Sizes			Ağırlık Weight Kg
	Yükseklik Height mm	Genişlik Width mm	Derinlik Depth mm	Yükseklik Height mm	Genişlik Width mm	Derinlik Depth mm	
5100 U	2050	1050	220	1890	840	220	700
5200 U	2120	1120	220	1950	910	220	750


KIRATLI
ÇELİK KASA
www.kiratli.com

MODEL 5100 U

EN - 1143-1
Grade 0, II, III, IV, V, VI, IX

CE

ISO
14001:2004

ISO
9001:2008

ISO
9001:2000

TSE-HYB



maximum
3 Taksit

+bonus
3 Taksit

WORLD
3 Taksit

Emanet & Kiralık Kasalar

Deposit Safes

EN - 1143-1 Grade I

MODEL 600-44

MODEL 600-22



MODEL 600-28

TEKNİK ÖZELLİKLER

- Kasa TSE EN-1143-1 Avrupa Normlarına uygunluk belgelidir. En 1143-1 notu 10 üzerinden 1 'dir.
- Her kiralık kasa; bir banka kilidi ve bir müşteri kilidinden oluşmuştur. Her gözün açılabilmesi için bu anahtarların bir araya getirilmesi gerekmektedir.
- Opsiyonel olarak müşteri kilidi veya banka kilidi değiştirebilir anahtarlı yapılabilir. En alt sırada yer alan büyük gözler hariç her kasanın içerisinde ayrıca müşterinin kullanacağı bir kutu vardır.
- Kapak Kalınlığı 8 mm 'dir.
- Dış duvar kalınlığı 3 mm 'dir.
- Menteşeler, Elokssall kaplamalı alüminyum 'dur.
- Kiralık kasa bir blok toplam 44 kasadan oluşmuştur.
- Bir blokta 14 adet küçük boy kasa vardır.
- Bir blokta 6 adet orta boy kasa vardır.
- Bir blokta 2 adet büyük boy kasa vardır.
- Kiralık kasanın her blok alt ve üst kasa olmak üzere 2 parçadan oluşmuştur. Bu parçalar kasanın konulacağı yerde birbirine montaj yapılır.
- 22 göz bir blok yapmaktadır. İstenildiği kadar blok kasa yan yana monte edilebilir.
- Kasanın Toplam Yüksekliği: 209 cm 'dir.
- Kasanın Geniliği: 50 cm 'dir.
- Kasanın Derinliği: 48,5 cm 'dir.
- Kasa ile birlikte anahtar dolabı verilmektedir.
- Kasalar Statik toz boya ile boyanmıştır.

TECHNICAL SPECIFICATIONS

- Safe has conformity with TSE EN-1143-1 European Norms. Grade I over 10.
- For each box, there is 1 customer key and 1 bank key. Keys need to be together to open the box.
- Optionally, locks can be changed to single lock. (Interchangeable Lock)
- Except biggest boxes, there are plastic boxes inside each box for customer usage.
- Thickness of door is 8 mm.
- Thickness of surrounding wall is 3 mm.
- Hinges are anodized aluminum.
- Deposit box consists of 1 block, 44 boxes.
- There are 14 pcs small boxes at 1 block.
- There are 6 pcs medium boxes at 1 block.
- There are 2 pcs big boxes at 1 block.
- Each deposit box consists of 2 pieces. These pieces are assembled at its place.
- 1 block consists of 22 boxes. It is possible to assemble required numbers of blocks next to each other.
- Total height is 209 cm.
- Width is 50 cm.
- Depth is 48,5 cm.
- A key cabinet is given along with deposit box.
- Painted with static powder coating.

Model	Dış Ölçüler - Exterior Sizes		
	Yükseklik Height cm	Genişlik Width cm	Derinlik Depth cm
600-08	104	50	48,5
600-14	100	50	48,5
600-22	209	50	48,5
600-28	209	50	48,5
600-32	209	100	48,5
600-44	209	100	48,5
600-56	209	100	48,5
600-88	209	100	48,5

Şifreli & Anahtarlı Kilitler

Electronic, Mechanical & Key Locks



9V Pili



1/10,000,000
Açma Alasılığı



Yanlış kod için 5 Dakika
Kendisini Kilitler



Ekstra Güvenlik
Sağlamaktadır



Pil Bitmesi Durumunda
Mevcut Şifre Hafızada Kalır



Ekstra Güvenlik için
Parmak İzi Şifresi Mevcuttur

Şifreli & Anahtarlı Kilitler Electronic, Mechanical & Key Locks



**Kıratlı Elektronik
Şifreli Kilit**



**Kıratlı Parmak İzli
Kilit**



**Kıratlı Mekanik
Şifre**



**La Gard Basic
Elektronik Kilit**



MKLT-5



MKLT-8



MKLT-11



MKLT-14



**Si MKLT
Kırma Anahtar**



Si MKLT-30



MKLT-Grill



MKLT - Masis

- A&T Bank A.Ş.
- Akbank T.A.Ş.
- Aktif Yatırım Bank A.Ş.
- Albaraka Türk Katılım Bankası A.Ş.
- Alternatifbank A.Ş.
- Anadolubank A.Ş.
- Asya Katılım Bankası A.Ş.
- Bank Pozitif Kredi ve Kalkınma Bankası A.Ş.
- Bantaş Nakit ve Kıymetli Mal Taşıma ve Güvenlik Hizmetleri A.Ş.
- Citi Bank A.Ş.
- Deutsche Bank A.Ş.
- Eurobank Tekfen A.Ş.
- Fortis Bank A.Ş.
- Ing Bank A.Ş.
- Kuveyt Türk Katılım Bankası A.Ş.
- Millennium Bank A.Ş.
- Şekerbank T.A.Ş.
- T.C. Ziraat Bankası A.Ş.
- Turkishbank A.Ş.
- Turklandbank A.Ş.
- Türkiye Ekonomi Bankası A.Ş.
- Türkiye Halk Bankası A.Ş.
- Türkiye İş Bankası A.Ş.
- Türkiye Vakıflar Bankası A.Ş.
- Yapı Kredi Bankası A.Ş.
- Bim Birleşik Mağazalar A.Ş.
- Boyner Büyük Mağazacılık A.Ş.
- C&A Moda Ticaret A.Ş.
- CARREFOURSA CARREFOUR Sabancı Ticaret Merkezi A.Ş.
- Deichmann Ayakkabıcılık San. Ve Tic. Ltd. Şti.
- Diasa Dia Sabancı Süpermarketleri Tic. A.Ş.
- Electro World İç ve Dış Ticaret A.Ş.
- Erk Pazarlama ve Giyim San. Tic. A.Ş. (Colins)
- For You Mağazacılık A.Ş.
- Gratis İç ve Dış Ticaret A.Ş.
- İpek Giyim Mağazaları San. Tic. A.Ş.
- Kesa Turkey Limited Merkezi Darty Mağazaları
- Koçtaş Yapı Marketleri Tic. A.Ş.
- MAPA Mobilya ve Aksesuar Pazarlama A.Ş. (IKEA)
- Mars Sinemaları Turizm ve Sportif Tesis İşl. A.Ş.
- Migros Türk T.A.Ş.
- Real Hipermarketleri Zinciri A.Ş.
- Tansaş Parekende Mağazacılık Tic. A.Ş.
- Tchibo Kahve Mamülleri Dağıtım ve Pazarlama Tic. Ltd. Şti.
- Yeni Mağazacılık A.Ş.
- AİAS Group San. ve Tic. A.Ş.
- Antalya Havalimanı Dış Hatlar Terminali

- Boytaş Mobilya San. Ve Tic. A.Ş.
- BP Petrolleri A.Ş.
- Çimko Çimento San. A.Ş.
- Danone Hayat İçecek ve Gıda San. Ve Tic. A.Ş.
- Deva Holding A.Ş.
- Doğtaş Mobilya Pazarlama A.Ş.
- E-Kent Elektronik Ücret Toplama Sistemleri A.Ş.
- Emniyet Genel Müdürlüğü
- Erk Armored Güvenlik Hizmetler A.Ş.
- Gintaş İnşaat Taahhüt ve Ticaret A.Ş.
- Gold Bilgisayar A.Ş.
- Gürmaş İnşaat Tic. A.Ş.
- Hacı Ömer Sabancı Holding A.Ş.
- Havaalanları Yer Hizmetleri A.Ş.
- İç İşleri Bakanlığı
- İpek Mobilya A.Ş.
- İstanbul Büyükşehir Belediyesi
- İzmir Büyükşehir Belediyesi
- Kamil Koç Otobüsleri A.Ş.
- KC İnşaat San. Ve Tic. Ltd. Şti.
- Kınalı İnşaat Gıda Bilgisayar Tekstil Otomotiv ve Tic. Ltd. Şti.
- Koç Allianz Sigorta A.Ş.
- Koç Finansal Kiralama A.Ş.
- Koç Holding A.Ş.
- Koray İnşaat San. Ve Tic. A.Ş.
- Kosifler Oto Servis ve Ticaret A.Ş.
- Limak Çimento San. Ve Tic. A.Ş.
- Megaron Mimarlık Ltd. Şti.
- Milli Savunma Bakanlığı
- Naksan Plastik ve Enerji San. Tic. A.Ş.
- Polimeks İnşaat Taahhüt ve San. Tic. A.Ş.
- Remzi Kitap Evi A.Ş.
- Sanko Holding A.Ş.
- Sinpaş Yapı Endüstrisi Tic. A.Ş.
- Soyak Holding A.Ş.
- Star TV Hizmetleri A.Ş.
- Temsa A.Ş.
- Türk Standartları Enstitüsü
- Türk Hava Yolları A.O
- Toyotosa Pazarlama ve Satış A.Ş.
- Tufan İnşaat San. Ve Tic. Ltd. Şti.
- Türk Telekomünikasyon A.Ş.
- Unilever San. Ve Tic. Türk A.Ş.
- U.S.A İncirlik Hava Üssü
- Uzunal Yapı San.ve Tic. Ltd. Şti.
- Vestel Dayanıklı Tüketim Malları Paz. A.Ş.
- Yaşar Holding A.Ş.

Yangına Maruz Kalmış Kasamız

Our safe which had been exposed to fire



Tr

Bu kasa bulunduğu yerde çıkan yangında, 4 saat süre ile kalmıştır. Fotoğrafta görüldüğü gibi, dış gövdesinde hasar olmasına rağmen, iç gövdesinde hiçbir hasar yoktur.

En

This safe is exposed to a fire for 4 hours and stayed strong. You can see it on the photos that, the exterior side of the safe is damaged but interior side is in good condition.

“ Değerleriniz Bizim İçin Değerlidir
Your Values Are Valuable For Us ”



www.kiratli.com
www.kiratlicelikcasa.com

FABRİKA / FACTORY

Sanayi Mah. 60140 Cad. No: 7
Şehitkamil / GAZİANTEP / TÜRKİYE
Tel : +90 342 239 05 45 (pbx)
Gsm : +90 541 235 52 43

İSTANBUL AVRUPA SHOWROOM

M.Akif Ersoy Mah. 2070 Cd. No : 44 / A
Esenyurt / İSTANBUL / TÜRKİYE
Tel : +90 212 210 78 88
Gsm : +90 544 505 56 44

1943 CE ISO
9001:2015



İSTANBUL ANADOLU SHOWROOM

Esentep Mah. Yıldız Cad. No:11/A
Kartal / İSTANBUL / TÜRKİYE
Tel : +90 216 302 87 02
Gsm : +90 544 505 56 44

ANKARA SHOWROOM

Cevizlidere Mah. 1.222 Sok. No:12/C
06520 Çankaya / ANKARA
Tel : +90 312 319 99 79
Gsm : +90 544 505 56 44

İZMİR SHOWROOM

Mansuroğlu Mah. 263 Sk. No:15/A
35535 Bayraklı / İzmir
Tel : +90 232 422 06 66
Gsm : +90 549 210 10 34



TEKNİK SERVİS / Technical Service

Gsm : +90 541 210 78 88

E POSTA / Email

siparistakip@kiratli.com.tr